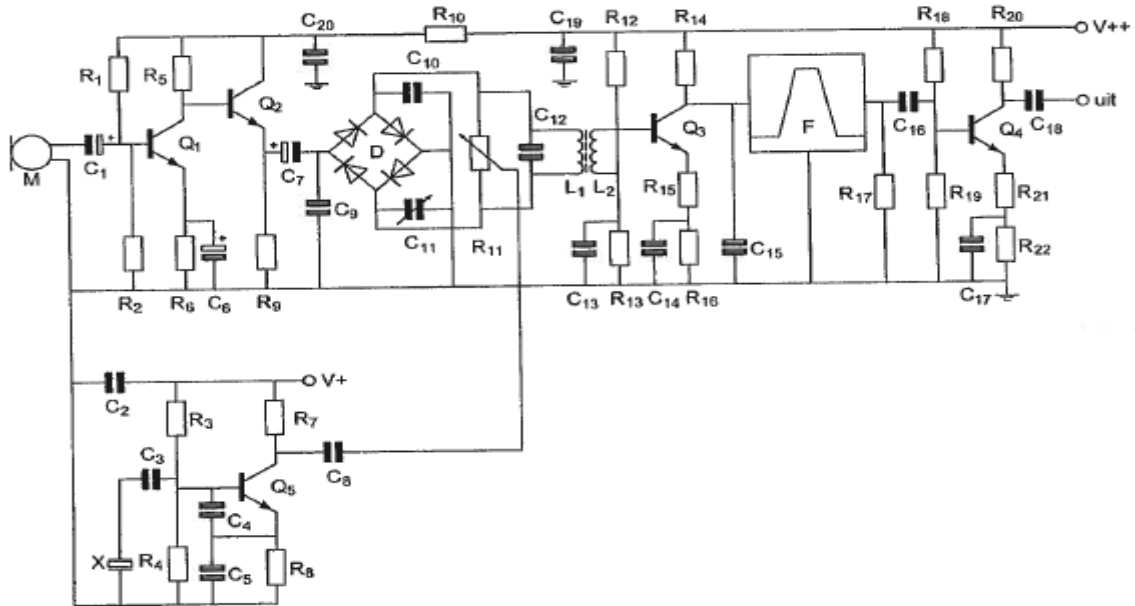




**F-Examen : 2010-07-01**

01

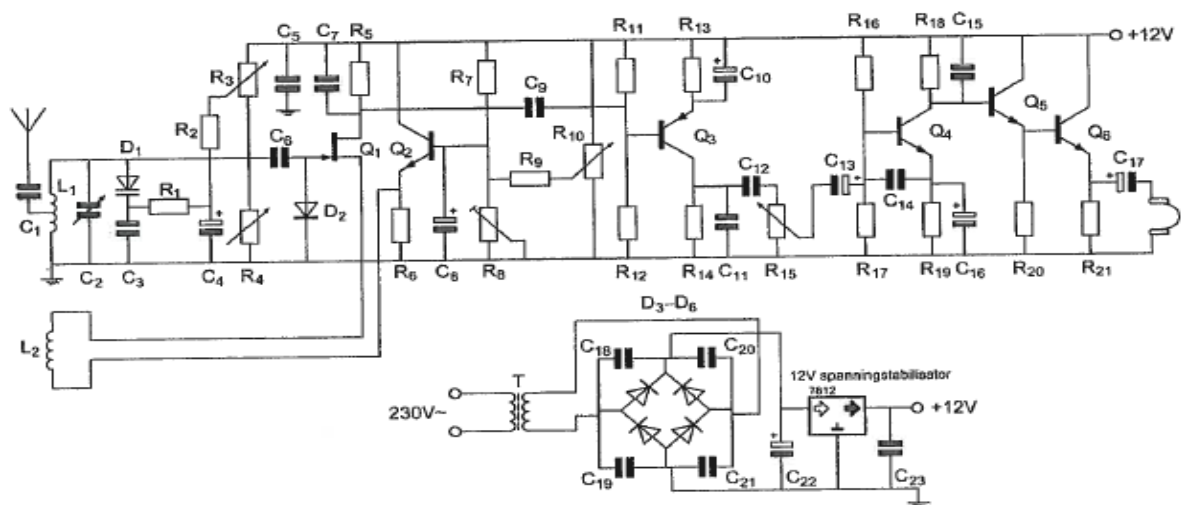
R1 en R2



- ä vormen een laagdoorlaatfilter met C1
- b dienen voor de tegenkoppeling van Q1
- c verzorgen de werkpuntinstelling van Q1
- d dienen voor de juiste aanpassing van microfoon M

02

D3 – D6 is een :



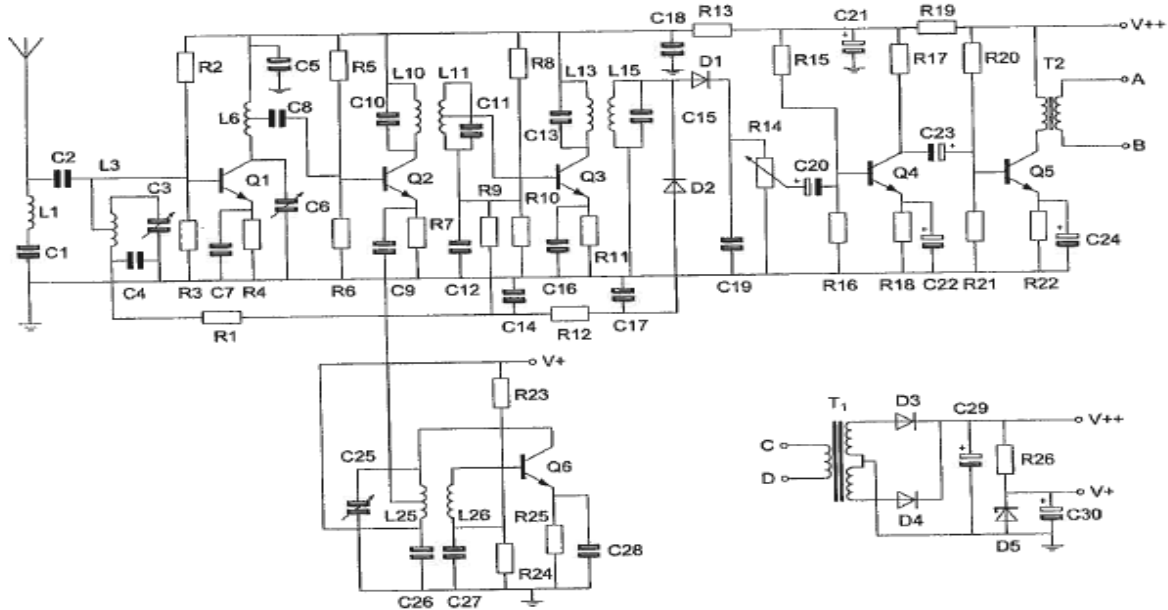
- a afvlakschakeling
- b bruggelijkrichter
- c balansmodulator
- d enkelzijdige gelijkrichter



**F-Examen : 2010-07-01**

03

Detectie van het laagfrequent signaal gebeurt door:



- a alleen D2
- b alleen D1
- c Q4
- d D1 en D2

04

De antenne is ontworpen voor de 80- en 40-meter amateur-band. In de antenne zijn 2 gelijke "traps" opgenomen.

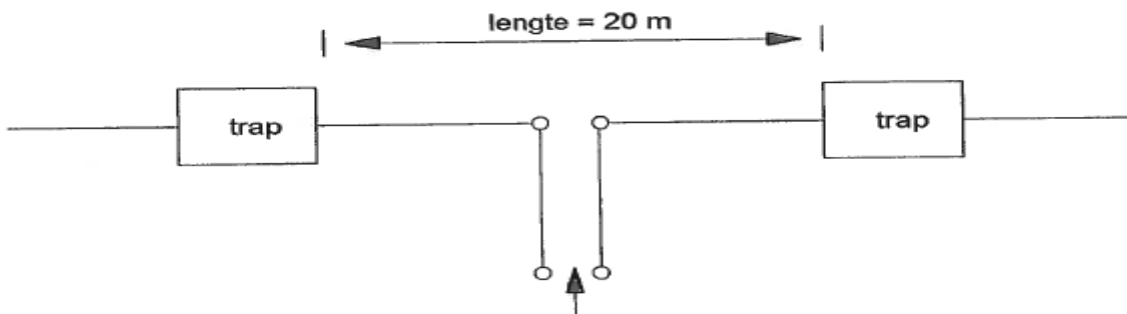
Stelling 1:

De "traps" gedragen zich op 40-meter als een sperfilter waardoor de eindstukken van de antenne niet meewerken

Stelling 2:

De "traps" gedragen zich op 80-meter als een capacatieve reactantie, waardoor beide eindstukken worden aangekoppeld.

Wat is juist:



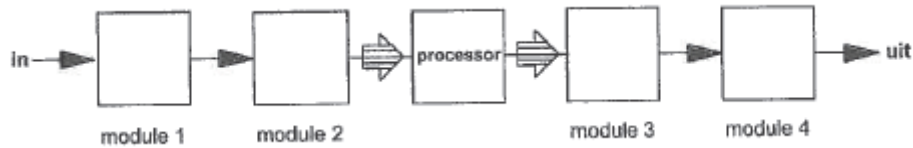
- a stelling 1 en 2
- b alleen stelling 2
- c geen van beide stellingen
- d alleen stelling 1



## F-Examen : 2010-07-01

05

De juiste plaats van de DAC in een DSP-systeem is:



- a module 4
- b module 1
- c module 2
- d module 3

06

De polarisatierichting van een radiogolf:

- a wordt in eerste instantie bepaald door de ontvangantenne
- b is altijd evenwijdig aan de aarde
- c wordt in eerste instantie bepaald door de zendantenne
- d is altijd loodrecht op de aarde

07

Een sinusvormige spanning van 100 V<sub>eff</sub> heeft op t=0 een nul doorgang van negatief naar positief.

Driekwart periode later is de momentele waarde:

- a +141,4 V
- b +70,7 V
- c +100 V
- d -141,4 V

08

De frequentiezwaai van een FM-zender wordt vergroot van 2 kHz naar 3 kHz.

Het zendvermogen van de zender:

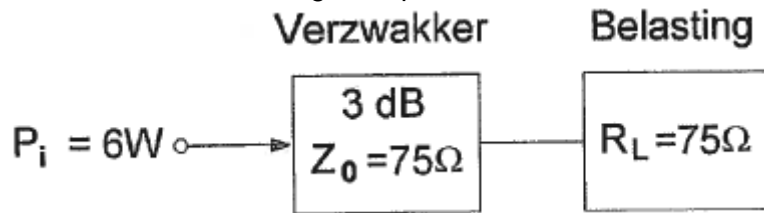
- a blijft gelijk
- b wordt 9/4 maal de vroegere waarde
- c wordt 2/3 maal de vroegere waarde
- d wordt 3/2 maal de vroegere waarde



**F-Examen : 2010-07-01**

09

In de verzwakker wordt gedissipeerd:

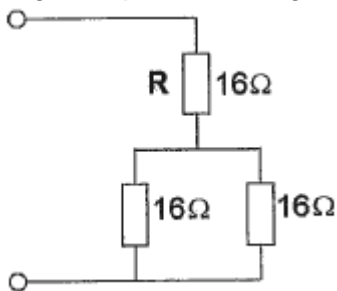


- a 5 W
- b 4 W
- c 3 W
- d 2 W

10

R dissipeert 4 watt.

Het gedissipeerd vermogen van de gehele schakeling is:



- a 36 W
- b 8 W
- c 12 W
- d 6 W

11

Door een ideale spoel loopt een sinusvormige stroom.

De spanning over de spoel is:

- a  $90^\circ$  na-ijlend op de stroom
- b in tegenfase met de stroom
- c  $90^\circ$  voor-ijlend op de stroom
- d in fase met de stroom

12

Drie gelijke spoelen met dezelfde Q-factor worden parallel geschakeld.

Er is geen magnetische koppeling.

De Q-factor van de schakeling:

- a blijft gelijk
- b wordt 9 x lager
- c wordt 3 x lager
- d wordt 3 x hoger

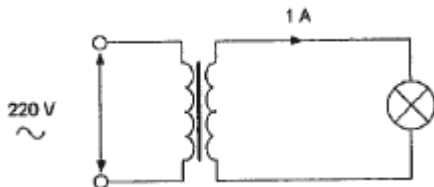


**F-Examen : 2010-07-01**

13

Een ideale transformator heeft primair 500 windingen en secundair 100 windingen.

De primaire stroom is ongeveer:



- a 0,2 A
- b 0,04 A
- c 1 A
- d 5 A

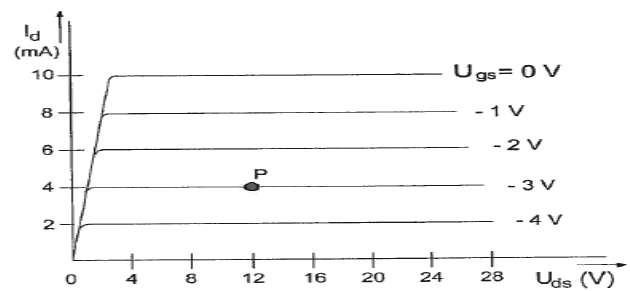
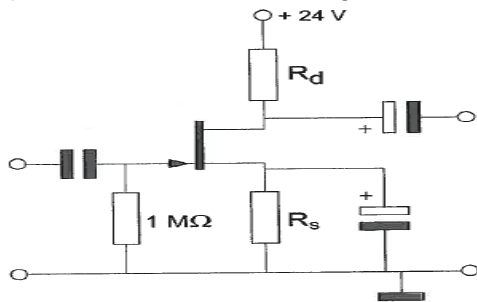
14

De maximale doorlaatstroom in een halfgeleiderdiode wordt begrensd door de:

- a maximale sperspanning
- b doorlaatspanning
- c omgekeerde EMK
- d kristaltemperatuur

15

Bij een  $I_d = 4 \text{ mA}$  en een  $U_g = -3 \text{ V}$  behoort een source-weerstand  $R_s$ :



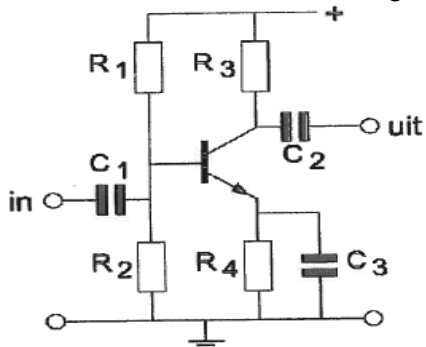
- a 375 ohm
- b 3 Kohm
- c 750 ohm
- d 1 Kohm



F-Examen : 2010-07-01

16

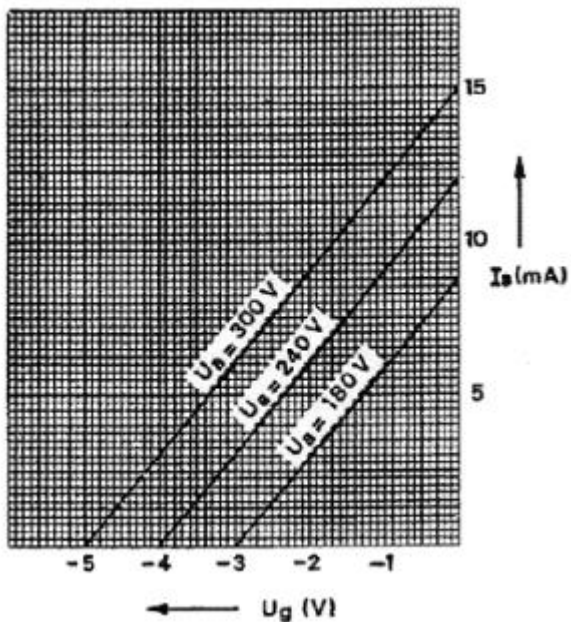
De weerstanden R1 en R2 zorgen voor:



- a tegenkoppeling
- b automatische voorspanning
- c ontkoppeling
- d vaste voorspanning

17

De grafiek geeft enkele karakteristieken van een triode weer.  
De steilheid van deze buis is ongeveer:



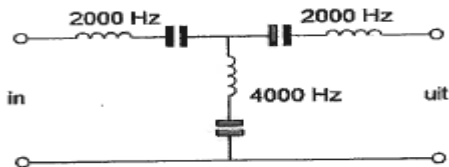
- a 1 mA/V
- b 3 mA/V
- c 2 mA/V
- d 4 mA/V



**F-Examen : 2010-07-01**

18

In het filter zijn de 3 seriekringen in resonantie op de daarbij aangegeven frequenties.  
Het filter:



- a spert 2000 Hz en laat 4000 Hz door
- b laat 2000 Hz door en spert 4000 Hz
- c laat 2000 Hz en 4000 Hz door
- d spert 2000 Hz en 4000 Hz

19

Tussen een zender en een voedingslijn is een laagdoorlaatfilter geplaatst.  
Het meest waarschijnlijke gevolg van het gebruik van niet-ideale componenten voor dit filter is dat er:

- a ruis op de uitzending ontstaat
- b laagfrequent detectie in audioapparatuur optreedt
- c parasitair oscilleren in de eindtrap optreedt
- d minder onderdrukking van harmonischen wordt bereikt

20 In het afvlakfiiter van een netspanning gevoede ontvanger dienen de afvlakcondensatoren een waarde te hebben van ongeveer:

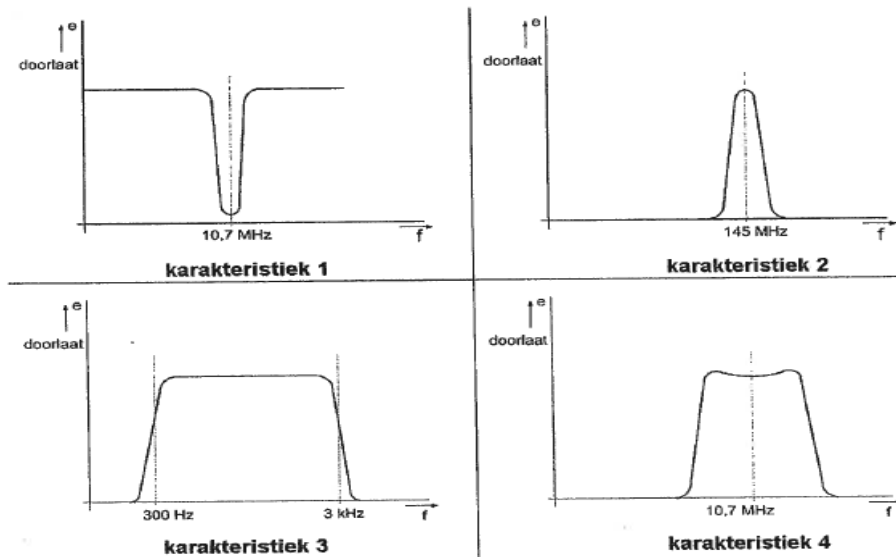
- a 1000 farad
- b 1000 picofarad
- c 1000 nanofarad
- d 1000 microfarad



**F-Examen : 2010-07-01**

21

Welke frequentiekenarakteristiek behoort bij de middenfrequent versterker van een 2-meter band ontvanger?



- a karakteristiek 1
- b karakteristiek 2
- c karakteristiek 3
- d karakteristiek 4

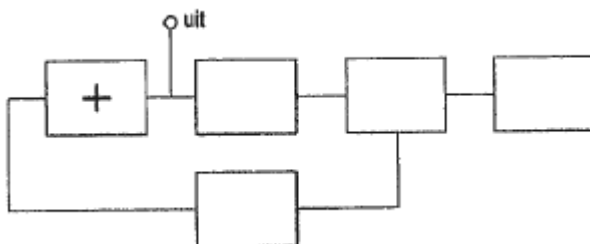
22

In een EZB-zender wordt de lage zijband opgewekt op een draaggolffrequentie van 1 MHz. Dit signaal wordt in een mengtrap gemengd met dat van een oscillator op 4 MHz. Aan de uitgang van de mengtrap vinden we onder andere een één zijband signaal op:

- a 3 MHz met de lage zijband
- b 4 MHz met de hoge zijband
- c 5 MHz met de hoge zijband
- d 5 MHz met de lage zijband

23

Van een fase-regel lus is het met een + aangegeven onderdeel:



- a de programmeerbare deler
- b de fase-vergelijker
- c de referentie oscillator
- d de spanning geregelde-oscillator





**F-Examen : 2010-07-01**

24

Als de detectieschakeling met BFO wordt meegeteld dan heeft een enkelvoudige superheterodyne-ontvanger:

- a 4 mengtrappen
- b 3 mengtrappen
- c 1 mengtrap
- d 2 mengtrappen

25

In een enkelzijbandzender wordt een balansmodulator gebruikt, waardoor:

- a de draaggolf en één zijband worden onderdrukt
- b 90 graden faseverschuiving wordt bereikt
- c alleen de draaggolf wordt onderdrukt
- d alleen één zijband wordt onderdrukt

26

In een 2-meter zender wordt het signaal van een 12 MHz oscillator vermenigvuldigd naar een zendfrequentie van 144 MHz.

De oscillator heeft een frequentieverloop van 12 Hz per minuut.

De zendfrequentie verloopt in 10 minuten:

- a 144 Hz
- b 1440 Hz
- c 10 Hz
- d 120 Hz

27

De frequentiezwaai van een fase gemoduleerd (PM) signaal wordt bepaald door:

- a de amplitude en de frequentie van het modulerende signaal
- b alleen de frequentie van het modulerende signaal
- c alleen de amplitude van het modulerende signaal
- d de frequentie van de draaggolf en de frequentie van het modulerende signaal



## F-Examen : 2010-07-01

28

Als een lokaal 2-meter FM-amateurstation uitzendt merken amateurs in de omgeving dat de ontvangst van zwakke signalen, op 100 - 500 kHz naast de frequentie van het lokale station, verslechtert.

Het signaal van het lokale station is niet zo sterk, dat de gestoorde ontvangers worden overstuurd.

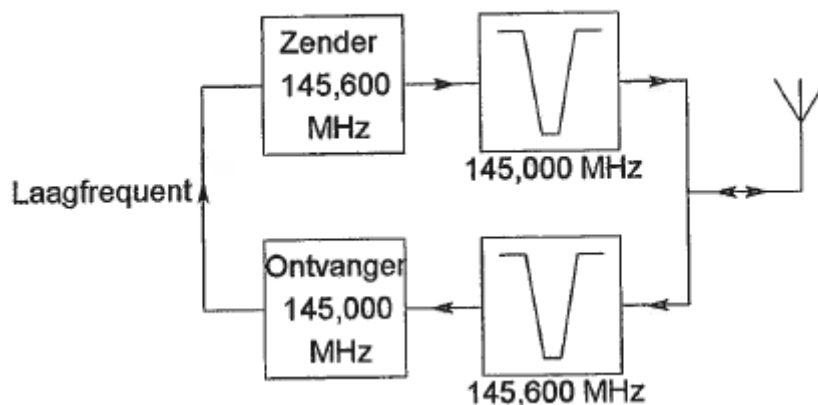
Dit duidt erop dat de zender van het lokale station waarschijnlijk:

- a veel faseruis produceert
- b een te grote frequentiezwaai heeft
- c intermodulatieproducten uitzendt
- d veel harmonischen produceert

29

Dit is het blokschema van een FM-relaisstation.

Het filter aan de zenderuitgang voorkomt:



- a het uitzenden van harmonischen
- b een te grote frequentiezwaai
- c blokkering door de draaggolf op 145,6 MHz
- d ontvangststoring door faseruis van de zender

30

Een antenne straalt in het horizontale vlak gelijkmatig in alle richtingen.

Deze antenne kan zijn een:

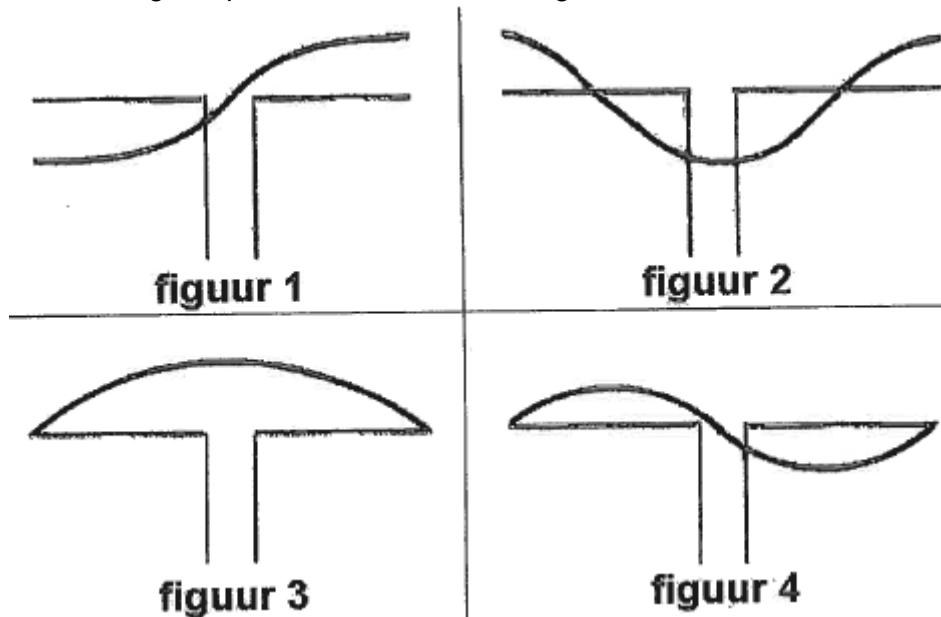
- a midden gevoede horizontale dipool
- b yagi
- c groundplane
- d parabolantenne



**F-Examen : 2010-07-01**

31

Een halve golf dipool wordt in het midden gevoed.



- a figuur 4
- b figuur 2
- c figuur 1
- d figuur 3

32

Als er rondom een kortegolf-zendantenne een dode zone aanwezig is, dan is de zendfrequentie:

- a gelijk aan de kritische frequentie
- b lager dan de laagst bruikbare frequentie
- c lager dan de kritische frequentie
- d hoger dan de kritische frequentie

33

U ontvangt de uitzending van een amateurstation dat in Azië gevestigd is.

Er zijn geen bijzondere condities.

Het signaal van dat station wordt door u ontvangen dankzij propagatie via:

- a de ruimtegolf
- b het Kepler-effect
- c de grondgolf
- d de skip-distance



## F-Examen : 2010-07-01

34

Voor verbindingen vanuit Nederland met amateurstations op een ander continent kan het best gebruik worden gemaakt van:

- a een frequentie hoger dan 10 MHz met propagatie via de grondgolf
- b een frequentie lager dan 5 MHz met propagatie via de grondgolf
- c een frequentie lager dan 5 MHz met propagatie via de ruimtegolf
- d een frequentie hoger dan 10 MHz met propagatie via de ruimtegolf

35

De beste mode voor het maken van radiobindingen via aurora-propagatie is:

- a FM
- b AM
- c EZB
- d CW

36

Een zender voor enkelzijbandtelefonie is aangesloten op een kunstmatige belasting (dummy load) met een weerstand van 50 ohm.

De zender wordt gemoduleerd met een dubbeltoonsignaal.

Een op de uitgang van de zender aangesloten oscilloscoop vertoont het in de figuur aangegeven beeld.

De Peak Envelope Power (P.E.P.) van de zender bedraagt:



- a 100 W
- b 25 W
- c 50 W
- d 200 W

37

Van een niet aangesloten kring is de resonantiefrequentie te bepalen met een:

- a dipmeter
- b digitale voltmeter
- c frequentieteller
- d universeel meter

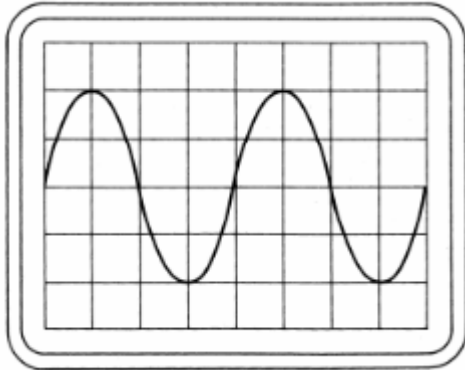


**F-Examen : 2010-07-01**

38

De gevoeligheid van de oscilloscoop is zo ingesteld dat 1 schaaldeel overeenkomt met 100 volt.

De effectieve waarde van de wisselspanning is ongeveer gelijk aan:



- a 565 V
- b 70,7 V
- c 141,4 V
- d 282,8 V

39

Een radiozendamateur werkt met CW op 28,01 MHz.

Zijn buurman luistert op 27 MHz en merkt dat de ontvangst van zwakke signalen onderbroken wordt in het seintempo van de amateur.

De waarschijnlijke oorzaak is:

- a blokkering van de 27 MHz ontvanger door het 28 MHz signaal
- b harmonischen van de amateurzender
- c verkeerd aangepaste ontvangantenne
- d intermodulatie

40

Een radiozendamateur plaatst zijn antenne op een dak waarop reeds mobilfoon antennes staan .

De mobilfoons werken op 150.5 en 155.5 Mhz.

Als de amateur op 145.5 Mhz uit komt, blijkt zo nu en dan zijn signaal op 155.5 Mhz hoorbaar te worden.

De waarschijnlijke oorzaak is:

- a over modulatie
- b laagfrequent detectie
- C blokkering
- d intermodulatie



## F-Examen : 2010-07-01

41

Laagfrequent detectie wordt veroorzaakt door:

- a onvoldoende harmonischen-onderdrukking van de zender
- b niet-lineaire zender eindtrappen
- c onvoldoende frequentiestabiliteit
- d niet-lineaire effecten van halfgeleiders

42

Als een radiozendamateur zijn yagi-antenne in een bepaalde richting zet en gaat zenden, blijkt bij de buren de Cd-speler gestoord te worden.

De Cd-speler heeft een CE-keurmerk.

De storing is waarschijnlijk het gevolg van:

- a frequentie-instabiliteit van de zender
- b de hoge veldsterkte van het zendsignaal in de Cd-speler
- c het gebruik van afgeschermd kabel
- d harmonischen van de zender

43

Het lichaamsdeel dat het snelst beschadigd kan worden door de invloed van elektromagnetische golven met frequenties boven 1000 MHz is:

- a het oog
- b de nier
- c de hand
- d het hart

44

Volgens het Internationale Radioreglement is radiocommunicatie tussen amateurstations van verschillende landen:

- a alleen toegestaan als in het internationale amateuroverleg hierover een overeenkomst is bereikt
- b alleen toegestaan voor amateurs die hebben aangetoond teksten in morseschrift correct met de hand te kunnen seinen en correct op het gehoor te kunnen ontvangen
- c alleen toegestaan als in het internationale amateuroverleg hierover een overeenkomst is bereikt
- d verboden indien de administratie van één der betrokken landen heeft laten weten hiertegen bezwaar te hebben



## F-Examen : 2010-07-01

45

Bewering 1:

Een enkelzijbandzender met onderdrukte draaggolf wordt gemoduleerd met een spraaksignaal.

De klasse van uitzending is J3E.

Bewering 2:

Een FM-zender zendt datasignalen uit.

De klasse van uitzending is F1D.

Wat is juist?

- a alleen bewering 2
- b alleen bewering 1
- c geen van beide beweringen
- d bewering 1 en bewering 2

46

In de algemene bepalingen van de Telecommunicatiewet komt de volgende definitie voor: "(-X-): apparaten die naar hun aard bestemd zijn voor het zenden of het zenden en ontvangen van radiocommunicatiesignalen."

In plaats van ( - X - ) staat:

- a radioversterker apparaten
- b meetapparaten
- c radiozendapparaten
- d radio-ontvangapparaten

47

Een registratie in de categorie F voor het doen van onderzoeken door radiozendamateurs wordt door Agentschap Telecom uitgevoerd onder de volgende voorwaarden:

- a leeftijd tenminste 14 jaar en geslaagd voor het examen N
- b leeftijd tenminste 12 jaar en geslaagd voor het examen N
- c leeftijd tenminste 12 jaar en geslaagd voor het examen F
- d leeftijd tenminste 14 jaar en geslaagd voor het examen F

48

De radiozendamateur moet:

- a kunnen vaststellen hoeveel hoogfrequent vermogen aan de antenne van de zendingrichting wordt toegevoerd
- b in staat zijn vast te stellen dat het door de antenne uitgestraalde zendvermogen niet wordt overschreden
- c kunnen vaststellen met welk zendvermogen de zendingrichting werkt
- d er voor zorgdragen dat het toegestane zendvermogen niet wordt overschreden



## F-Examen : 2010-07-01

49

Een radiozendamateur laat voor een radiopeilvenement (vossenjacht) een amateurstation onbeheerd achter.

Dit is:

- a toegestaan
- b alleen toegestaan met toestemming van een amateurvereniging
- c alleen toegestaan met toestemming van Agentschap Telecom
- d niet toegestaan

50

Op het vaste adres van de geregistreerde radiozendamateur staat het amateurstation zodanig opgesteld dat door het indrukken van de microfoonschakelaar de zender in bedrijf komt.

De radiozendamateur is niet aanwezig.

Wat is juist?

- a dit is toegestaan
- b dit is toegestaan als het bewijs van registratie aanwezig is
- c de radiozendamateur handelt correct als hij aan z'n huisgenoten heeft verteld dat niemand aan het amateurstation mag komen
- d dit is in strijd met de voorschriften en beperkingen